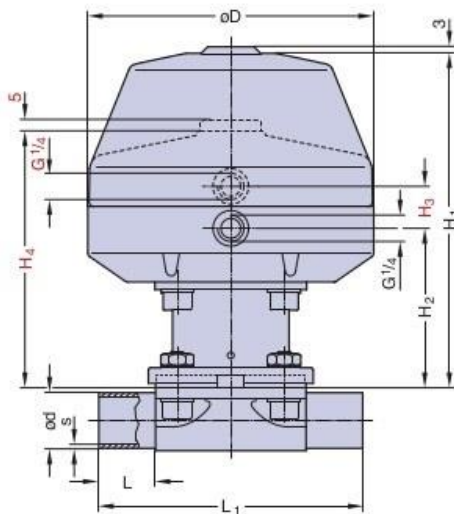


# Metall-Membranventil KMA 495

## fremdgesteuert DN 15 - 100 mm (3/4" - 4")



Stf. 1



### Merkmale

- Kunststoffmembranantrieb mit Edelstahladaption
- Steuerluftanschluss 90° zur Durchflussrichtung
- flexible Membranaufhängung
- gefasste Mediumsmembrane
- Abdichtung CDSA-Design, siehe Seite 30

### Optionen

- große Auswahl an Überwachungs- und Steuerungszubehör erhältlich (siehe Seite 100 bis 106), auch zum Nachrüsten

### Eigenschaften

- Steuerfunktion (Stf.): fremdgesteuert  
 Ruhestellung zu: Stf. 1  
 Ruhestellung offen: Stf. 2  
 Doppelt wirkend: Stf. 3

### Ausrichtung

- Steuerluftanschluss: bei Stf. 1, 2, 3, 90° zur Durchflussrichtung  
 Max. Betriebsdruck: einseitig anstehend (delta p = 100%)

Membrane	DN (mm) 15-50	DN (mm) 65-80	DN (mm) 100
EPDM	10 bar	7 bar	6 bar
PTFE	8 bar	6 bar	5 bar

Je nach Antriebsauslegungen können auch höhere Betriebsdrücke erreicht werden.

Max. Betriebstemperatur: 160°C je nach Anwendung

Steuerdruck Antrieb:	Stf. 1	DN 15-50	4,5 - 6 bar
	Stf. 1	DN 65-80	4,5 - 7 bar
	Stf. 1	DN 100	5,5 - 7 bar
	Stf. 2 und Stf. 3	DN 15-80	4 - 5,5 bar
	Stf. 2 und Stf. 3	DN 100	5 - 6,5 bar

Membranwerkstoff: EPDM oder PTFE  
 Ventilkörperwerkstoff: Schmiedeauführung 1.4435/316 L ASME/BPE Feinguss 1.4435/316 L oder gemäß Spezifikation

Anschlussarten: Schweißstutzen  
 Clamps und Flansche  
 oder Spezialanschlüsse

Antrieb montierbar mit: Durchgangskörper  
 Schweißkonfigurationen  
 T-Körper  
 Mehrwegkörper  
 Behälterkörper

Durchflusswerte: Kv in m³/h

Membranabmessung: siehe Tabelle MA

DN (mm)	Einbaumaße (mm)							D
	MA	L	L <sub>1</sub>	H <sub>1</sub>	H <sub>2</sub>	H <sub>3</sub>	H <sub>4</sub>	
15-25	25	25	120	148	71	31	120	130
32-40	40	25	153	194	95	31	144	161
50	50	30	173	233	109	31	177	217
65	80	30	216	314	166	41	275	265
80	80	30	254	314	166	41	275	265
100	100	30	305	314	166	41	284	265

Bemerkung: H3 und H4 nur Stf. 2 und Stf. 3  
 H1 nur bei Stf. 1