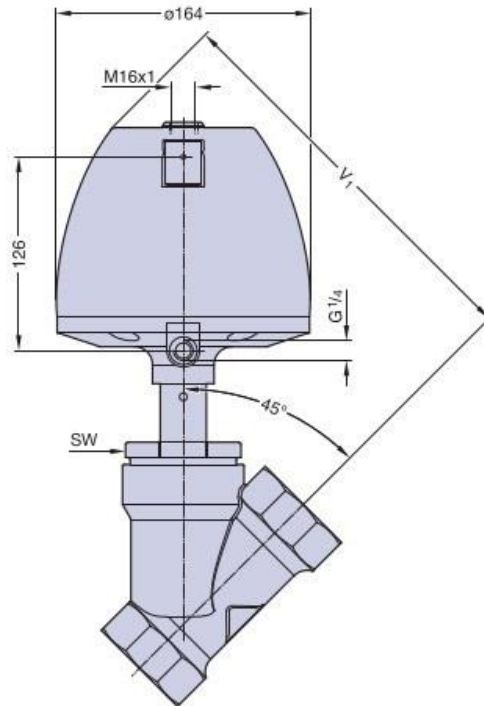


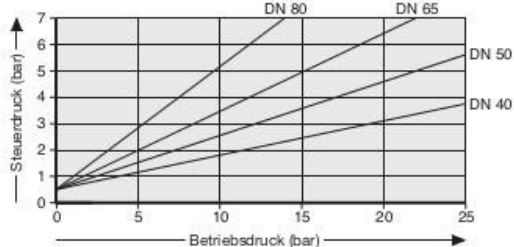
Schrägsitzventil Typ 585, Antrieb 120



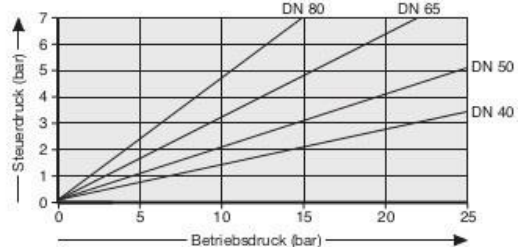
Maß- und Gewichtstabelle Antriebsausführung 120

DN	SW	V ₁	Gewicht (kg)
20	41	237	4,9
25	46	241	5,2
32	55	247	5,5
40	60	253	5,7
50	75	260	5,9
65	75	273	8,8
80	75	273	8,8

Antrieb 120 (NO), Anströmung unter dem Sitz



Antrieb 120 (DA), Anströmung unter dem Sitz



Betriebsdruck normal geschlossen (Stf. 1)
Alle Druckangaben (bar) als Überdruck.