

Doppel-Umschaltarmatur der MVA



MVA GmbH • Mess- und Verfahrenstechnik
Lochhamer Schlag 6 • D-82166 Gräfelfing
Fon: +49/89-85 83 69-0 • Fax: +49/89-85 83 69-70
info@mva-messvt.de • www.mva-messvt.de



Typ DUKE
DN 25 bis DN 200

Die Kompetenz für Komponenten

Doppel-Umschaltarmatur

DUKE ... mit Kompaktkugelhahn
und Automatantrieb



TYP DUKE DN 25 bis DN 200

Die MVA Doppel-Umschaltarmatur des Typs DUKE 025 bis 200 ermöglicht das Umschalten bei kontinuierlichen Prozessen auf redundante Anlagenkomponenten ohne Unterbrechung des Kreislaufs. Die Kugelhähne haben eine starre oder flexible Verbindung, die über einen verstellbaren Handhebel oder ein Handgetriebe betätigt wird.

Anwendungen:

- Rohrbündel-
- Doppelrohr-
- Plattenwärmetauscher
- Doppelfilter
- zur Umschaltung/
Mischung von Flüssigkeiten und Gasen

Nennweiten:

DN 25 bis DN 200
Anschluss:
Flansch DIN PN 16 oder 40
ANSI 150 oder 300 lbs

Gehäusematerial:

Stahlguss ASTM 105 oder
Edelstahl AISI 316

Werkstoffe:

Kugel/Welle:
AISI 316/AISI 304
Dichtwerkstoff:
PTFE/Viton

Optionen:

Antriebe pneumatisch,
hydraulisch oder elektrisch.
Ausführungen mit Bypass
nach API

DUKE ... mit Kompaktkugelhahn



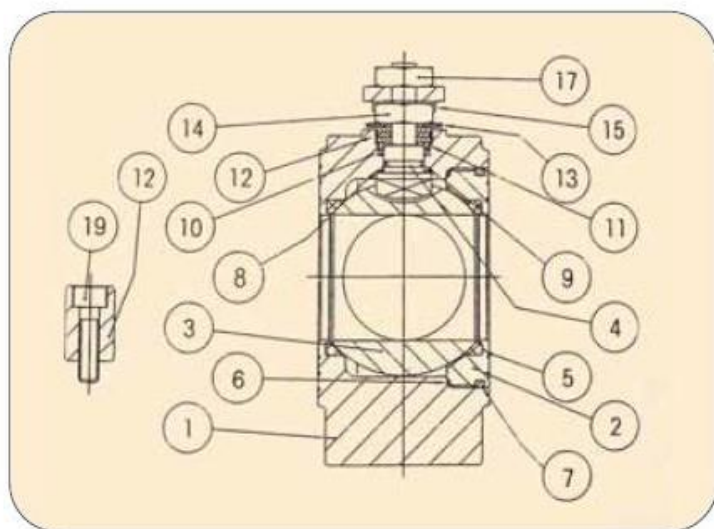
DUKE-F... mit Flansch-kugelhahn

DUKE Doppel-Umschaltarmatur mit Kompaktkugelhahn

Flanschanschluss nach DIN PN 16 DN 25 bis DN 100

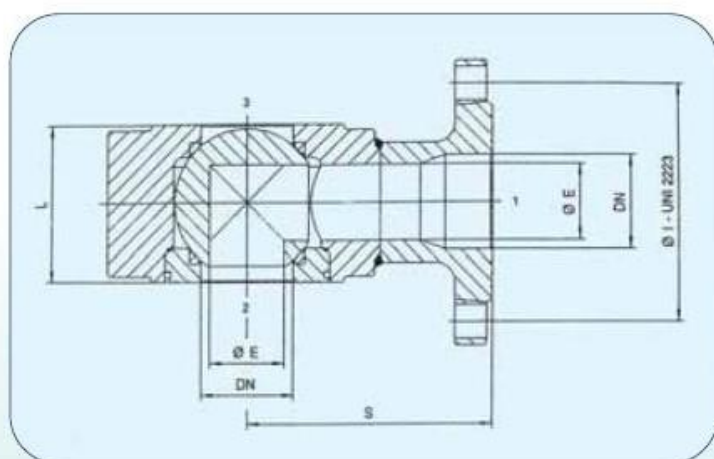
Allgemeine Daten und Vorteile

- Ausführung: AISI 316 und ASTM A 105
- Allgemeine Vorschriften: BS 5351
- Nennweiten: von DN 25 bis DN 100
- Betriebsdruck: PN 16/40 von DN 25 bis DN 50 und DN 80
PN 16 für DN 65 und DN 100
- Temperaturbereich: von -20°C bis + 180°C
- Anschlüsse mit Flanschen UNI 2223-2229 und DIN 2501 BL.1
- Gewindebohrungen: metrisch (im Durchgang)
- Gewindetiefe min. Kerndurchmesser
- Ausblasegesicherte Schaltwelle mit Antistatikvorrichtung
- Dreifache selbstnachstellende Schaltwellenabdichtung durch "Labyrintheffekt" mit Tellerfedern
- 2 Wege gedichtet
- Aufbauflansch ISO 5211 für Stellantriebe
- Nicht medienberührte Bauteile aus Edelstahl (nur Ausführung aus AISI 316)
- Betätigung: Handhebel optional mit Automatantrieb



Werkstofftabelle

POS.	BAUTEIL	WERKSTOFF	DIN-Werkst.	ANZAHL
1	Gehäuse	AISI 316	ASTM A105	1
2	Einschraubring	AISI 316	ASTM A105	1
3	Kugel	AISI 316	AISI 316	1
4	Schaltwelle	AISI 316	AISI 304	1
5	Sitzring	PTFE	PTFE	2
6	Gehäusedichtung	PTFE	PTFE	1
7	O-Ring	NBR	NBR	1
8	Unt.Schaltwellendicht.	PTFE	PTFE	2
9	O-Ring	VITON	VITON	1
10	Keilringpackung	PTFE	PTFE	1
11	Stopfbuchdruckring	AISI 304	AISI 304	1
12	Anschlag	Edelstahl	Edelstahl/Stahl	1
13	Tellerfedern	50 CrV4	50 CrV4	2
14	Befestigungsmutter	Edelstahl	Edelstahl/Stahl	1
15	Sicherungsblech	AISI 304	AISI 304	1
17	Befestigungsmutter	Edelstahl	Edelstahl/Stahl	1
19	Zylinderschraube	Edelstahl	Edelstahl/Stahl	1



Abmessungen

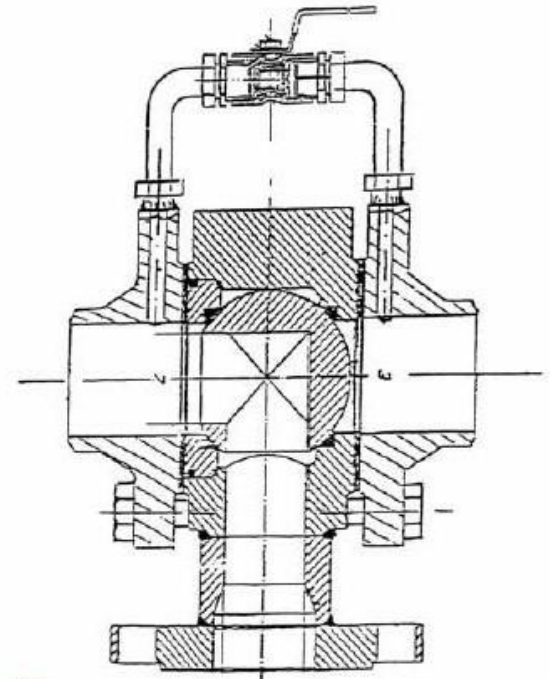
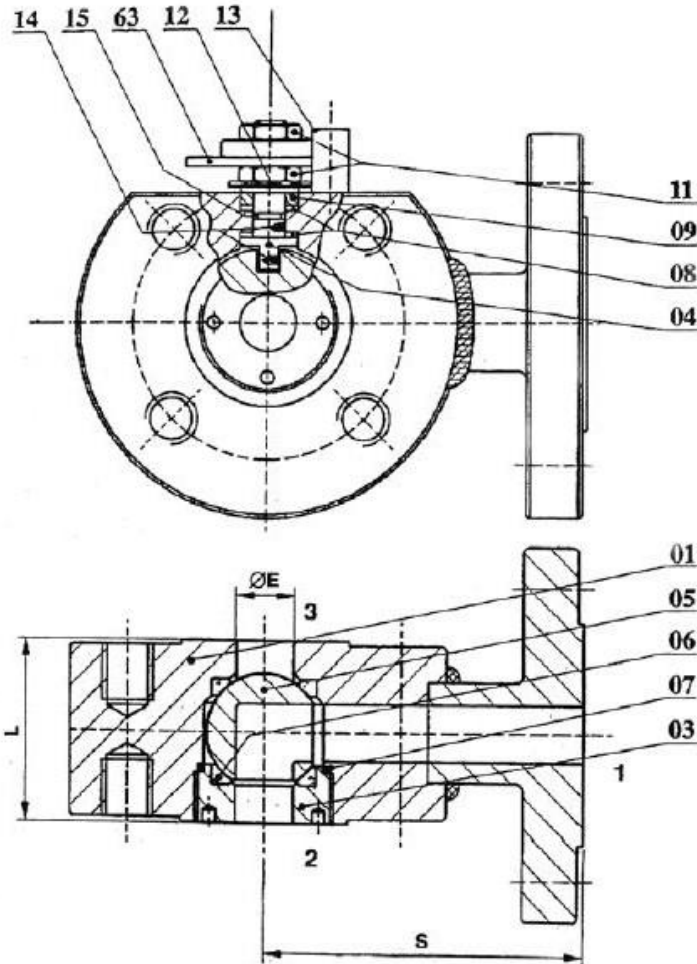
NENNWEITE	ØE	ØI	L	S	Anzahl Bohrungen	PN	ISO
DN25	20	85	43	90	4	40	F04
DN32	25	100	54	105	4	40	F04
DN40	32	110	66	120	4	40	F05
DN50	40	125	83	130	4	40	F05
DN65	50	145	103	150	4	16	F07
DN65	50	145	103	150	8	40	F07
DN80	65	160	122	175	8	40	F07
DN100	78	180	153	185	8	16	F10
DN100	78	190	153	195	8	40	F10

Änderungen vorbehalten. Stand August 2010

DUKE Doppel-Umschaltarmatur mit Kompaktkugelhahn

Flanschanschluss nach ANSI Class 150/300 DN 1" bis 6" sowie DIN PN 16 DN 125 bis DN 150

Mit Gegenflansch und Bypass nach API



Gewindetiefe min. Kerndurchmesser

Werkstoffe

POS.	BAUTEIL	C-STAHL	EDELSTAHL
01	Gehäuse	ASTM A105	ASTM A479 F316
02	Schraube	8.8 UNI 3740 verzinkt	8.8 UNI 3740 verzinkt
03	Flanschstutzen	ASTM A105	ASTM A479 F316
04	Spindel	ASTM A182 F6 ASTM A276 F24	ASTM A182 F316
05	Kugel	ASTM A182 F304	ASTM A182 F316
06	Sitzring	PT.F.E. / R.T.F.E. / PT.F.E. /+ A.M.	PT.F.E. /+ A.M.
07	Dichtungsring	PT.F.E. + GRAF.	PT.F.E.
08	Spindelabdichtung	PT.F.E. + GRAF.	PT.F.E.
09	Stopfbüchse	CF9SMnPb36UNI 4838 verzinkt	ASTM A479 F304
11	Mutter/Kontermutter	6S UNI 3740 verzinkt	6S UNI 3740 verzinkt
12	Tellerfeder	50 CrV4 UNI 3545 verzinkt	50 CrV4 UNI 3545 verzinkt
13	Anschlagvorrichtung	8.8 UNI 3740 verzinkt	8.8 UNI 3740 verzinkt
14	Antistatische Vorrichtung	ASTM A182 F304	ASTM A182 F316
15	Spindel O-Ring	VITON	VITON

Abmessungen

	ANSIB16.5							DIN	
	1"	1 1/4"	1 1/2"	2"	2 1/2"	3"	4"	DN125 ANSIB16.5	DN150 ANSIB16.5
ØE	19	24	34	43	60	70	84	110	140
L	50	60	70	100	115	130	150	185	300
S	90	105	120	130	150	175	185	200	215
Kg.	4,5	6	9	17	22	30	44	65	111
ISO 5211	F03	F03	F05	F05	F07	F07	F10	F10	F14

Standardausführungen

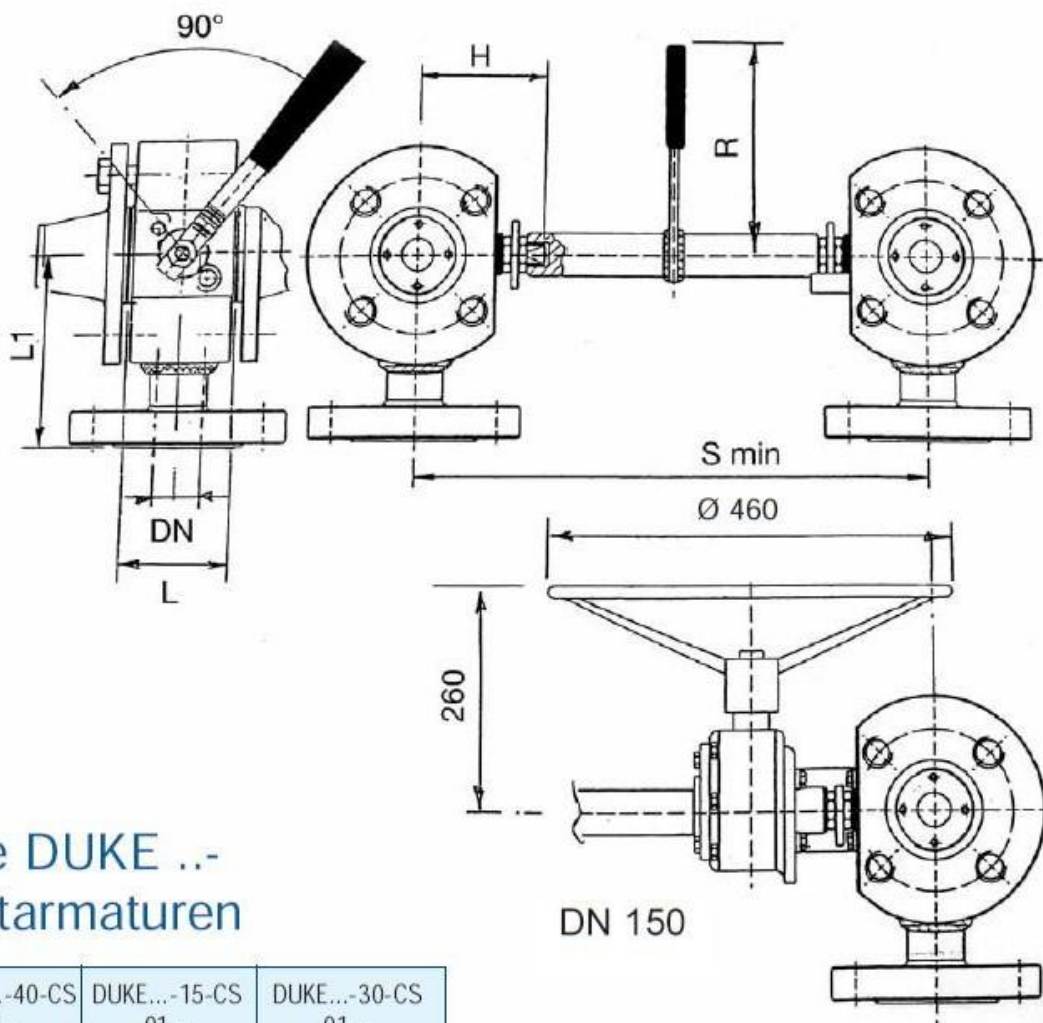
- Stangenausführungen für Stahl und Edelstahl
- Anti-Blow-Out Spindel
- Antistatische Ausführung
- Zusätzliche Spindelabdichtung mit O-Ring
- Anschlussmasse nach ISO 5211

Änderungen vorbehalten. Stand August 2010

DUKE Doppel-Umschaltarmatur mit Kompaktkugelhahn

Abmessungen und Gewichte DN 25 bis DN 150

5



Gewichte DUKE ...- Umschaltarmaturen

Nennweite	DUKE...-40-CS 01-.. PN 16	DUKE...-15-CS 01-.. ANSI 150 lbs RF	DUKE...-30-CS 01-.. ANSI 300 lbs RF
DN 25	14 kg	15 kg	16 kg
DN 32	18 kg	18 kg	18 kg
DN 40	23 kg	24 kg	24 kg
DN 50	29 kg	40 kg	40 kg
DN 65	45 kg	50 kg	50 kg
DN 80	56 kg	66 kg	66 kg
DN 100	84 kg	94 kg	94 kg
Nennweite	DUKE...-16-CS 01-.. PN 16	DUKE...-15-CS 01-.. ANSI 150 lbs RF	DUKE...-30-CS 01-.. ANSI 300 lbs RF
DN 125	137 kg	137 kg	137 kg
DN 150	230 kg	230 kg	230 kg

Abmessungen

DN150	300	215	220	750	880	—	60,3
DN125	185	200	167	650	760	700	48,3
DN100	153	185	148,5	420	520	500	42,4
DN80	122	175	129,5	370	470	440	42,4
DN65	103	150	119,5	350	450	440	42,4
DN50	83	130	87	270	350	380	33,7
DN40	66	120	80	250	330	380	33,7
DN32	54	105	67	250	330	380	33,7
DN25	43	90	63	250	330	380	33,7
DN	L	L1	H	S min.	S *min.	R	d

Änderungen vorbehalten. Stand August 2010

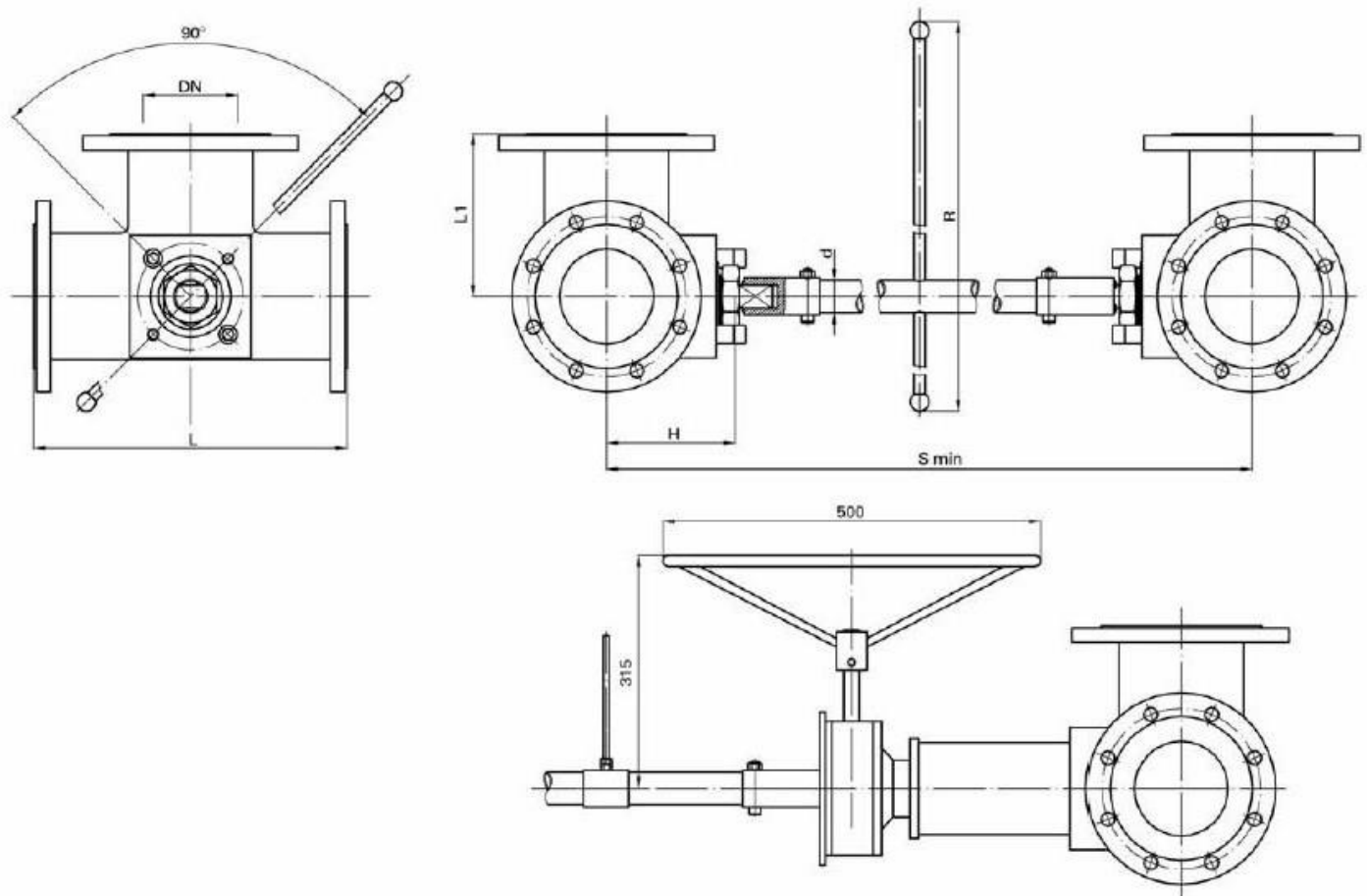
*Maß mit 2 Stück Gelenkwellen

Bitte berücksichtigen Sie folgende ca.-Gewichte für die DUKE Doppel-Umschaltarmatur Ausführung jeweils mit verstellbarem Handhebel, ohne Umführung, ohne Gelenke, ohne Gegenflansche, mit Verbindungsgestänge für 2.000 mm Länge.

DUKE-F... Doppel-Umschaltarmatur mit Flansch-Kugelhahn

Flanschanschluss nach DIN oder ANSI DN 40 bis DN 200
Abmessungen und Gewichte

6



Abmessungen in mm

Nennweite	PN 16		Class 150		Class 300		H ± 2,5	S min	S* min	R	d
	L	L1	L	L1	L	L1					
DN 40	188	94	183	91,5	219	109,5	110	250	-	700	33,7
DN 50	226	113	220	110	238	169	116	270	-	700	33,7
DN 65	287	143,5	281	140,5	285	142,5	161,5	350	-	700	42,4
DN 80	302	151	285	142,5	301	150,5	174	370	-	700	42,4
DN 100	349	174,5	348	174	390	195	209	-	835	-	42,4
DN 125	415	207,5	373	186,5	414	207	214	-	870	-	42,4
DN 150	450	225	430	215	468	234	260	-	900	-	42,4
DN 200	530	265	539	268	608	304	281	-	960	-	42,4

Gewichte in kg

Nennweite	DUKE ...-16-01... DIN PN16	DUKE ...-15-01... ANSI 150 lbs RF	DUKE ...-30-01... ANSI 300 lbs RF
DN 40	36,5	46	51
DN 50	40	54	60
DN 65	59	65	82
DN 80	73	81	99
DN 100	134	166	180
DN 125	210	262	286
DN 150	246	312	341
DN 200	386	602	659

Änderungen vorbehalten. Stand August 2010

S*min mit Handgetriebe

Bitte berücksichtigen Sie folgende ca.-Gewichte für die DUKE-F... Doppel-Umschaltarmatur Ausführung jeweils mit verstellbarem Handhebel, ohne Umführung, ohne Gelenke, ohne Gegenflansche, mit Verbindungsgestänge für 2.000 mm Länge.