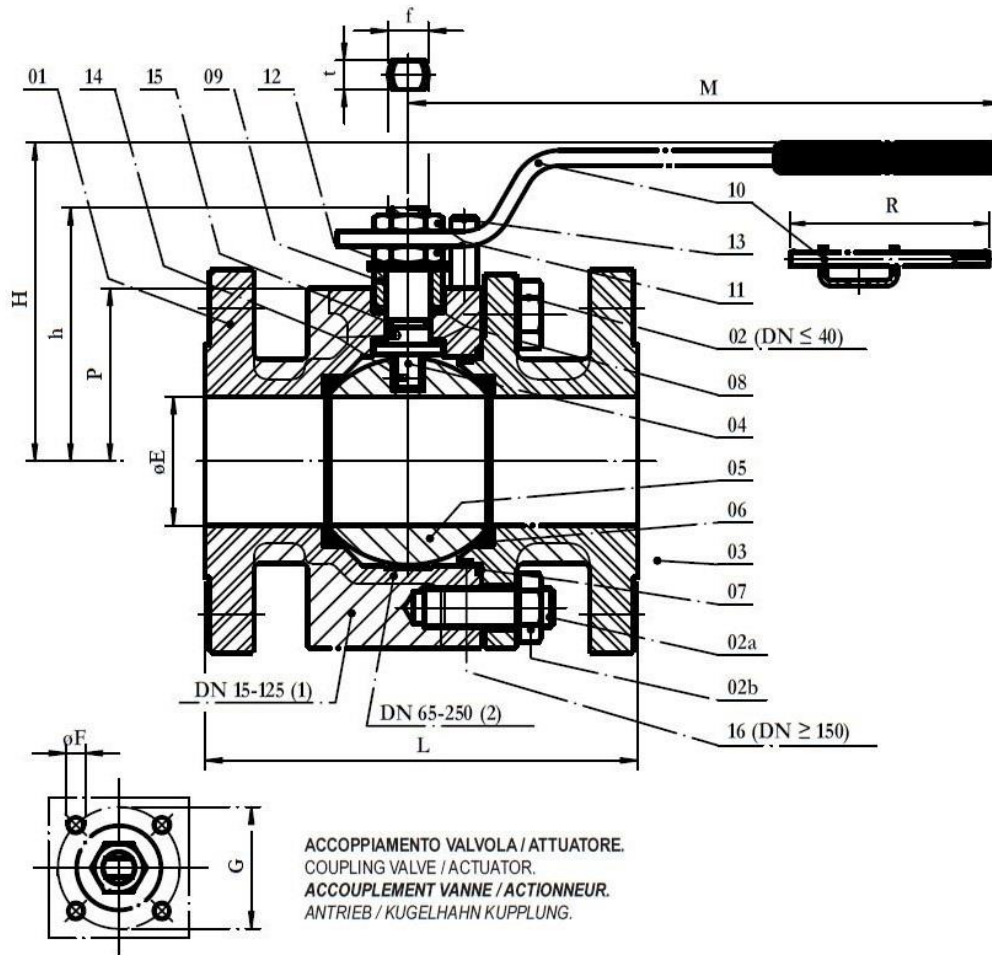


# ALFA 68 S.B.

## Ball Valves Full Bore DIN 3202 F4 / F5, PN 10 / 40



ISO 5211

DIMENSIONI - DIMENSIONS - DIMENSIONS - ABMESSUNG

DN	15	20	25	32	40	50	65	80	100	125	150	200	250
Ø"	1/2"	3/4"	1"	1 1/4"	1 1/2"	2"	2 1/2"	3"	4"	5"	6"	8"	10"
ØE	14	19	24	29	38	51	64	76	102	118	152	203	250
L	115	120	125	130	140	150	170	180	190	325	350	400	450
DIN 3202	1	F4	F4	F4	F4	F4	F4	F4	F4	F5	F5	F5	F5
M / R		145/-	180/-	180/-	275/-	275/-	380/-	380/-	440/500	440/500	-/800	-/800	-
H		55	85	90	118	128	139	144	200	212	265	320	-
h		55	70	73	96	103	122	128	157	167	220	270	300
P		36	43	48	63	68.5	82	88.5	111	120	153	200	224
f/t	10/6	10/6	12/8	12/8	16/10	16/10	22/14	22/14	30/18	30/18	45/30	52/30	52/30
Kg. (1) / (2)	2.7 / 3	3 / 5.5	5.5 / 6.8	6.8 / 10.5	10.5 / 15.5	15.5 / 21	21 / 25	25 / 28	28 / 38	38 / 60	60 / 70	70 / 105	105 / 150
ISO 5211	F03	F03	F03	F03	F05	F05	F07	F07	F10	F10	F14	F14	F14
ØF	M5	M5	M5	M5	M6	M6	M8	M8	M10	M10	M16	M16	M16
G	36	36	36	36	50	50	70	70	102	102	140	140	140
PN	40	40	40	40	40	40	40	40	16	16	16	16	16