

Pneumatic Part Turn Actuators



MVA GmbH • Mess- und Verfahrenstechnik
Lochhamer Schlag 6 • D-82166 Gräfelfing
Fon: +49/89-85 83 69-0 • Fax: +49/89-85 83 69-70
info@mva-messvt.de • www.mva-messvt.de

POWER IN THE AIR TECNOLOGY WHICH INSPIRES



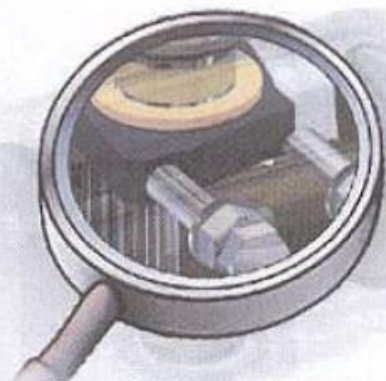
PNEUMATIC PART TURN ACTUATORS
FROM

4th Generation part turn actuators

Innovations for the future with new and intelligent highlights!

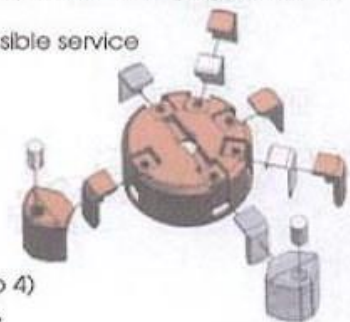
AIR TORQUE part turn actuators of the 4. Generation: Interesting news and a lot of technical developments combine reliability now with the requirements of the future and fulfil the newest completions of the ISO 5211 yet!

1 Body - The Aluminium body with the appealing 'New Edge Design' is inside and outside complete coated with ALODUR.



Advantages of the ALODUR coating: extremely abrasion resistant, low surface roughness, optimal resistance

2 External stroke adjustment - a great saving of time is achieved, when mounting the actuator on the valve, through the service friendly adjustment of both end positions with the precise cam system. The rotation angle is easily changeable with a special cam, i.e. for 0°-15° and 75°-90°. Safety for emergency cases is possible through blocking of the actuator. This new feature can be used by simply changing the screw into a longer one. All adjustments of the end positions are possible service friendly without disassembling.



3 Multifunction indicator - the position of the multifunction indicator is quick adapted for a parallel or 45° position of the square as well as for along or across to the pipe mounted actuator positions. **The direct mounting** - through exchange of the white inserts the multifunction indicator is suitable as 'Puck' for the direct mounting (mechanic, inductive).

4 The connections - ISO 5211, DIN 3337 (F03-F25), VDI/VDE 3845 (Size 0 to 4) ISO 1 (CNOMO) and NAMUR for flexible usability and exchangeability.

Conditions of usage

Air supply	Temperature range according to design	max. press.	Turning range ±4° adjustable
filtered, lubricated or dry air, non-corrosive media. Dp -20°C (Dew point) (Dp min. 10°C < T _{atmo}), particle size < 30 µm	Standard -20°C to +80°C Low temperature -40°C to +80°C High temperature -15°C to +150°C	8 bar	90° 120°-135°-180° a.A.

DR	Output torque for double acting												
	2,5bar	3bar	3,5bar	4bar	4,2 bar	4,5bar	5bar	5,5bar	6bar	6,5bar	7bar	7,5bar	8bar
00006	3,0	3,6	4,2	4,8	5,1	5,4	6,1	6,7	7,3	7,9	8,5	9,1	9,7
00015	8,3	10	11,6	13,3	14	15	16,6	18,3	19,9	21,6	23,3	24,9	26,6
00030	14,7	17,6	20,5	23,5	24,6	26,4	29,3	32	35,2	38,1	41	44	46,9
00060	29,1	34,9	40,7	46,5	48,9	52,4	58,2	64	69,8	75,6	81,4	87,3	93,1
00100	45,8	54,9	64,1	73,2	76,9	82,4	91,5	101	110	120	128	138	146
00150	66,5	79,8	93,1	106	112	120	133	146	160	173	186	199	213
00220	107	129	150	172	181	193	215	236	258	279	301	322	344
00300	138	166	194	222	233	249	277	305	332	360	388	415	443
00450	217	261	304	348	365	391	435	478	522	565	609	652	696
00600	284	340	397	454	477	511	567	624	681	737	794	851	908
00900	383	459	536	613	643	689	766	842	919	996	1072	1149	1225
01200	532	638	745	851	893	957	1064	1170	1276	1383	1489	1595	1702
02000	893	1072	1251	1430	1501	1608	1787	1966	2144	2318	2502	2684	2859
03000	1297	1556	1815	2075	2179	2334	2594	2853	3112	3372	3631	3890	4150
05000	2252	2703	3153	3604	3784	4054	4504	4955	5405	5855	6306		
10000*	4169	5003	5837	6671	7005	7505	8339	9173	10007	10841	11674		

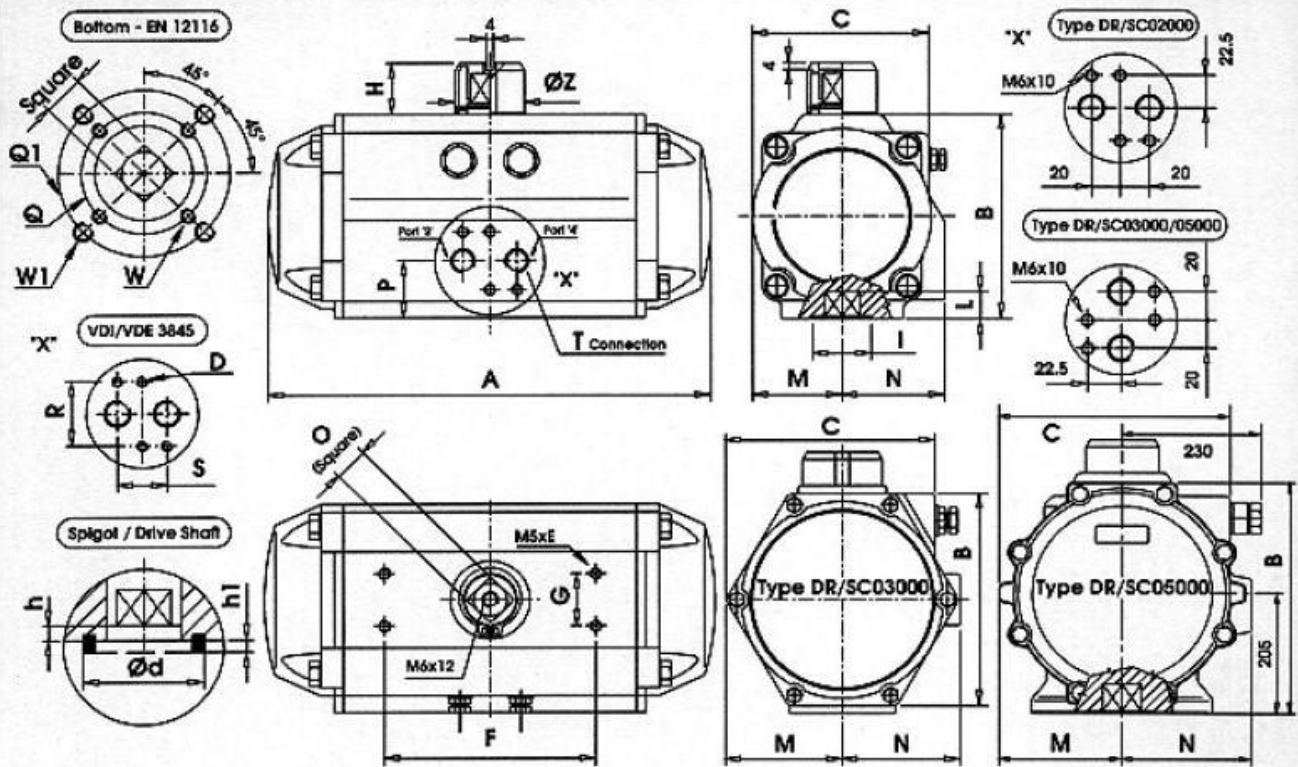
Example of layout DR900 at 5,5bar air supply -> 842Nm output torque

*present data, delivery date on request

Torque Ratings Single Acting

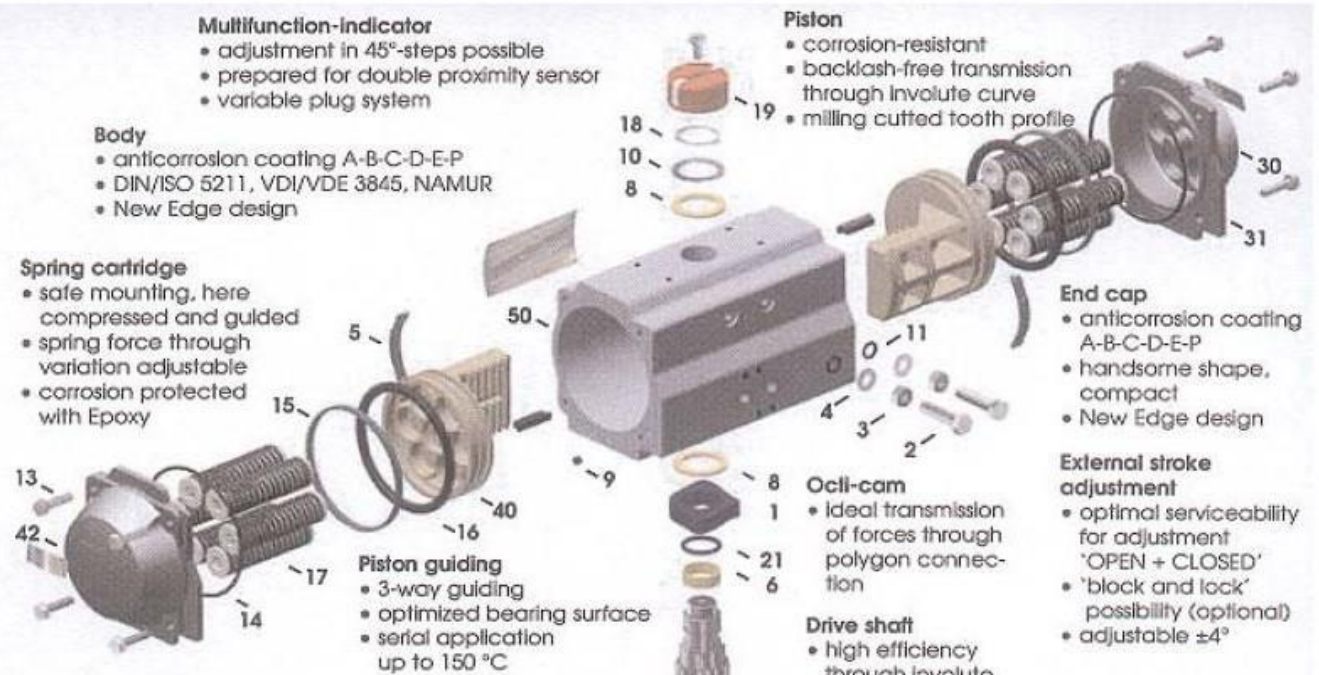
SC	F/S	2,5bar		3bar		3,5bar		4bar		4,2bar		Federm.		F/S	4,2bar		4,5bar		5bar		5,5bar		6bar		8bar		Federm.	
		0°	90°	0°	90°	0°	90°	0°	90°	0°	90°	90°	0°		0°	90°	0°	90°	0°	90°	0°	90°	0°	90°	90°	0°	90°	0°
		recommended size (symmetric)																										
15	2/3	4,9	3,4	6,6	5,1	8,3	6,8	9,9	8,4	10,6	9,1	4,9	3	4	8,6	6,2	9,6	7,2	11,2	8,8	12,9	10,5	14,6	12,1			7,8	5,4
	3	4,3	2,6	5,9	4,1	7,6	5,8	9,3	7,4	9,9	8,1	5,8	4	4/5	7,9	5,2	8,9	6,2	10,6	7,8	12,2	9,5	13,9	11,2	20,5	17,8	8,8	6,1
	3/4		5,3	3,1	6,9	4,8	8,6	6,5	9,2	7,1	6,8	4,7	5			8,2	5,2	9,9	6,9	11,5	8,5	13,2	10,2	19,8	16,8	9,7	6,7	
	4				6,2	3,8	7,9	5,5	8,6	6,2	7,8	5,4	5/6					10,9	7,6	12,5	9,2	14,2	10,2	21,2	15,9	10,7	7,4	
	4/5						7,2	4,5	7,9	5,2	8,8	6,1	6							10,2	6,6	11,9	8,2	18,6	14,9	11,7	8,1	
30	2/3	9,1	6,2	12	9,2	15	12,1	17,9	15	19,1	16,2	8,4	6	4	15,7	11,1	17,5	12,9	20,4	16,8	23,4	18,7	26,3	21,7			13,5	9
	3	8	4,5	10,9	7,8	13,9	10,4	16,8	13,3	18	14,5	10,1	7	4/5	15	9,4	16,4	11,2	19,3	14,1	22,3	17,1	25,2	20	36,9	31,7	15,2	10
	3/4		9,8	5,8	12,8	8,7	16,7	11,6	16,9	12,8	11,8	7,8	5			15,3	9,5	18,2	12,4	21,1	15,4	24,1	18,3	35,8	30	16,9	11,1	
	4				11,6	7	14,6	10	15,7	11,1	13,6	9	5/6					17,1	10,8	20	13,7	23	16,6	34,7	28,3	18,6	12	
	4/5						13,5	8,3	14,6	9,4	15,2	10	6						18,9	12	21,9	14,9	33,6	26,7	20,2	13,3		
60	2/3	18	11,8	23,8	17,6	29,7	23,4	35,5	29,2	37,8	31,6	17,3	11,1	4	31,2	21,2	34,7	24,7	40,5	30,5	46,3	36,3	52,1	42,1			27,7	17,7
	3	15,8	8,3	21,6	14,1	27,5	19,9	33,3	25,8	35,6	28,1	20,8	13,3	4/5	29	17,7	32,8	21,2	38,3	27	44,1	32,8	49,9	38,6	73,2	61,9	31,2	19,9
	3/4		19,4	10,7	25,2	16,8	31,1	22,3	33,4	24,6	24,2	15,5	5			30,2	17,7	36,1	23,6	41,9	29,4	47,7	35,2	71	58,5	34,6	22,1	
	4				23	13	28,8	18,8	31,2	21,2	27,7	17,7	5/6					33,8	20,1	39,7	25,9	45,5	31,7	68,7	55	38,1	24,3	
	4/5						26,2	15,4	29	17,7	31,2	19,9	6						37,5	22,4	43,3	28,3	66,5	51,5	41,5	26,5		
100	2/3	27,4	16,9	36,6	26	45,7	35,2	54,9	44,3	58,5	48	28,9	18,3	4	47,5	30,7	53	36,2	62,2	45,3	71,3	54,5	80,5	63,6			46,2	29,3
	3	23,8	11,1	32,9	20,3	42,1	29,4	51,2	38,6	54,9	42,2	34,7	22	4/5	43,9	24,9	49,4	30,4	58,5	39,5	67,7	48,7	76,8	57,8	113	94,5	52	33
	3/4		29,2	14,5	38,4	23,6	47,5	32,8	51,2	36,4	40,4	25,7	5			45,7	24,6	54,8	33,8	64	42,9	73,1	52,1	110	88,7	57,8	36,7	
	4				34,7	17,9	43,9	27	47,5	30,7	46,2	29,3	5/6					51,2	28	60,3	37,1	69,5	46,3	106	82,9	63,5	40,3	
	4/5						40,2	21,2	43,9	24,9	52	33	6						56,7	31,4	65,8	40,6	102	77,1	69,3	44		
150	2/3	41,1	27,1	54,4	40,4	67,7	53,7	81	67	86,3	72,3	39,4	25,3	4	71,1	48,7	79,1	56,6	92,4	69,9	106	83,2	119	96,5			63	40,4
	3	36,1	19,2	49,4	32,8	62,7	45,8	76	59,1	81,3	64,4	47,3	30,4	4/5	66	40,8	74	48,8	87,3	62,1	101	75,3	113,9	88,6	167	142	70,9	45,6
	3/4		44,3	24,6	57,6	37,9	70,9	51,2	76,2	66,5	56,1	35,5	5			69	40,9	82,3	54,2	95,6	67,5	109	80,8	162	134	78,8	50,7	
	4				52,5	30	65,8	43,3	71,1	48,7	63	40,5	5/6					77,2	46,3	90,5	59,6	104	72,9	157	126	86,7	55,7	
	4/5						60,8	35,6	66,1	40,8	70,9	45,6	6						85,4	51,7	99	66	152	118	94,5	60,8		
200	2/3	66,5	41,9	87,9	63,4	109	84,9	131	106	140	115	65,5	41	4	115	75,7	128	88,6	149	110	171	132	192	153			106	66,6
	3	58,3	28,8	79,7	50,3	101	71,8	123	93,3	131	102	78,6	49,2	4/5	107	62,6	120	75,5	141	97	163	118	184	140	270	226	118	73,8
	3/4		71,5	37,2	93	59	115	80,2	123	88,8	91,7	57,4	5			111	62	133	83,9	154	106	176	127	262	213	131	82	
	4				84,8	45,6	106	67,1	115	75,7	106	65,6	5/6					126	71	146	92,3	168	114	254	200	144	90,2	
	4/5						98,1	54	107	62,6	118	73,8	6						138	79	159	101	245	187	157	98,4		
300	2/3	86	56,1	114	83,8	141	111	169	139	180	150	82,4	52,5	4	149	101	165	117	193	145	221	173	248	201			132	84
	3	75,5	39,6	103	67,3	131	95	159	123	170	134	98,9	63	4/5	138	84,3	155	101	182	129	210	156	238	184	349	295	148	94,5
	3/4		93	50,8	120	78,5	148	106	159	117	116	73,5	5			144	84	172	112	200	140	227	168	338	278	165	105	
	4				110	62	138	89,7	149	101	132	84	5/6					161	96	189	123	217	151	328	262	181	116	
	4/5						127	73,3	138	84,3	148	94,5	6						179	107	206	135	317	245	198	126		
450	2/3	135	88,6	179	132	222	176	265	219	283	236	129	82,4	4	233	159	260	185	303	229	347	272	390	316			206	132
	3	119	63	162	106	206	160	249	193	266	211	155	99	4/5	217	133	243	169	287	203	330	246	374	290	547	464	232	148
	3/4		146	80	189	124	233	167	250	185	180	115	5			227	134	270	177	314	221	357	264	531	438	258	165	
	4				173	98	216	142	233	169	206	132	5/6					254	151	297	196	341	238	516	412	283	181	
	4/5						200	116	217	133	232	148	6						281	169	324	213	498	386	309	198		
600	2/3	171	118	226	174	285	231	342	288	364	310	166	112	4	297	211	331	245	388	302	444	358	501	415			266	180
	3	149	84	206	141	262	198	319	255	342	277	199	135	4/5	275	178	309	212	365	268	422	325	479	382	705	609	299	202
	3/4		183	108	240	168	297	221	319	244	233	157	5			286	178	343	238	400	292	456	349	683	575	332	224	
	4				218	131	274	188	297	211	266	180	5/6					320	202	377	259	434	315	661	542	365	247	
	4/5						252	155	275	178	299	202	6						355	225	411	282	638	509	399	269		
900	2/3	225	146	301	223	378	299	455	376	485	406	237	158	4	390	264	436	310	513	387	589	454	666	540			379	253
	3	193	99	270	175	346	262	423	329	454	369	284	190	4/5	369	217	405	263	481	340	568	416	634	493	941	799	426	285
	3/4		236	128	315	205	391	281	422	312	332	221	5			373	216	450	292	526	369	603	445	909	752	474	316	
	4				283	157	360	234	390	264	379	253	5/6					418	245	495	321	571	398	877	704	521	348	
	4/5						328	186	359	217	426	285	6						463	274	540	351	846	657	568	379		
1200	2/3	319	217	426	323	532	430	638	536	681	578	315	213	4	553	390	617	453	723	560	830	666	936	772			504	340
	3	277	154																									

Dimensions



Type	00015	00030	00060	00100	00150	00220	00300	00450	00600	00900	01200	02000	03000	05000	10000**
	DR/SC	DR/SC	DR/SC	DR/SC	DR/SC	DR/SC	DR/SC	DR/SC	DR/SC	DR/SC	DR/SC	DR/SC	DR/SC	DR/SC	DR
ISO Range	(F03) F04	(F04) F05	F05-07	F05-07	F07-10	F07-10	F07-10	F10-12	F10-12	(F12) F14	(F12) F14	(F14) F16	(F14) F16	(F16) F25	(F25) F30
ISO Range*	F04	F05	F05	F07	F07	F10	F10	F12	F12	F14	F14	F16	F16	F25	F30
Square	(9) 11	(11) 14	14 (17)	17	17 (22)	22	22 (27)	27	27	(27) 36	(27) 36	(36) 46	(36) 46	(46) 55	(55) 57
T-ISO228	1/8"	1/8"	1/8"	1/8"	1/4"	1/4"	1/4"	1/4"	1/4"	1/4"	1/4"	3/8"	1/2"	1/2"	1/2"
A	140,5	158,5	210,5	247,5	268,5	315	345	408,5	437,5	487	543	621	684	876	856
B	69	85	102	115	127	145	157	177	196	220,5	245	298,5	330	410	525
C	59	72	84,5	97,5	111	127	136	156,5	169	190,7	213	251	298,5	383	515"
D	M5x8	M5x8	M5x8	M5x8	M5x8	M5x8	M5x8	M5x8	M5x8	M5x8	M5x8	M6x10	M6x10	M6x10	M6x10
E	4	8	8	8	8	8	8	8	8	8	8	8	8	8	8
F	80	80	80	80	80	80	80	80	80	130	130	130	130	130	130
G	30	30	30	30	30	30	30	30	30	30	30	30	30	30	30
H	20	20	20	20	20	20	30	30	30	50	50	50	50	50	50
I	(25) 30	(30) 35	35	55	55	70	70	85	85	100	100	130	130	200	230
L _{min}	12	16	16	19	19	24	24	29	29	38	38	48	48	57	77
M	29	36	42,5	49,5	56	64	69,5	80	88	99	110	131	163,5	204	-
N	41,5	47	52	56,8	67	77	82	91,5	99	105	112	131	166	214	-
O	11	11	17	17	17	27	27	27	27	36	36	36	36	36	36
P	26,5	30	30,5	32,5	37,5	42,5	45	47	52	58	62	78,5	165	185	185
Q*	(36) 42	(42) 50	50	50	70	70	70	102	102	140	140	165	165	254	298
Q1*	-	-	70	70	102	102	102	125	125	-	-	-	-	-	-
R	32	32	32	32	32	32	32	32	32	32	32	45	45	45	45
S	24	24	24	24	24	24	24	24	24	24	24	40	40	40	40
W*	M5	(M5) M6	M6	M6	M8	M8	M8	M10	M10	M16	M16	M20	M20	8xM16	8xM20
W1*	-	-	M8	M8	M10	M10	M10	M12	M12	-	-	-	-	-	-
ø d _{18(A)}	30	35	35	55	55	70	70	85	85	100	100	130	130	200	230
h _{1max(A)}	2	3	3	3	3	3	3	3	3	4	4	5	5	5	5
h _{min}	0,5	0,5	1,5	1,5	1,5	1,5	1,5	1,5	1,5	2	2	2,5	2,5	2,5	2,5
ø Z	40	40	40	40	40	56 (65)	56 (65)	65	65	80 (115)	(80) 115	115	115	115	115

* Protection C, D, E, P only one Flange (extra bold printed). (A) and data in brackets -> on request; ** present data, delivery on request; all dimensions in mm



Type	Part and Protection		suitable for
	Body	End Caps	
A	ALODUR	chromatized + Polyester coated	general service
B	ALODUR + PTFE-coating	chromatized + Polyester coated	acid/basic solutions in low concentration
C	ENP Polyester coated	chromatized + Polyester coated	caustic soda in low concentration
D	ALODUR + PTFE-coating	chromatized + PTFE-coated	aggressive environ. acid/basic solutions
E	ALODUR + PTFE-coating	chromatized + PTFE-coated	acid/basic solutions, seawater
P	ALODUR	Resin impreg. + Hard anodized	Processindustrie, solvent

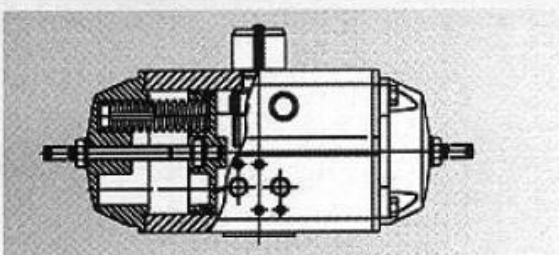
All types: piston anodized, E-type -> drive shaft stainless steel
DR/SC5000 deliverable in typ A or P only.



Pos.	Pcs	Part Description	Material	Specification	Protection
01	1	Octi-Cam (Stop Arrangement)	1.4301	EN10088-3 ⁽¹⁾	
02	2	Stop Cap Screw	A2-70	ISO 3506	
03	2	Nut (Stop Cap Screw)	A2-70	ISO 3506	
05 O	2	Bearing (Piston Back)	Nylon 46 ⁽²⁾		
06/07 O	1	Bearing (Pinion Top/Bottom)	PA 46	Stanyl TW300	
08 O	2	Thrust Bearing (Pinion)	Nylon 46 ⁽²⁾		
09 O * ⊕	2	Plug (Transfer Port)	NBR	NBR 70 SH, A	
11 O * ⊕	2	O' Ring (Stop Cap Screw Seal)	NBR	NBR 70 SH, A	
13	8/12/16 ⁽²⁾	Cap Screw (End Cap)	A2-70	ISO 3506	
14 O * ⊕	2	O' Ring (End Cap)	NBR	NBR 70 SH, A	
15 O *	2	Bearing (Piston Head)	POM		
16 O * ⊕	2	O' Ring (Piston)	NBR	NBR 70 SH, A	
17	min.5/max.12	Spring (Cartridge)	SiCr Spring Alloy Steel	DIN 17223 Part 2	Epoxyd
19	1	Position Indicator	PP + 30% GF	Haiplen EP 30	
20,21 O * ⊕	1	O' Ring (Pinion Bottom/Top)	NBR	NBR 70 SH, A	
30/31	1 ⁽²⁾	Right/Left End Cap	GD-AIS8.5Cu3.5Fe ⁽⁴⁾	UNI5075	A, B, C, D, E, P
40	2	Pistons	GD-AIS8.5Cu3.5Fe ⁽⁴⁾	UNI5075	
43	1	Spigot	EN AW 6063 ⁽⁴⁾	EN 573/3	Alodur
50	1	Body	EN AW 6063 ⁽⁴⁾	EN 573/3	A, B, C, D, E, P
60	1	Drive Shaft	C22	DIN17200	ENP

⁽¹⁾ G9400-16 type DR/SC220-5000; ⁽²⁾ 8 pcs. type DR/SC15-2000; 12 pcs. type DR/SC3000; 16 pcs. DR/SC5000; ⁽³⁾ type DR/SC900-3000 end caps are symmetric.
O included in spare part kit, * included in high temperature kit, ⊕ included in low temperature kit ⁽⁴⁾ other materials for DR/SC5000, see main catalogue

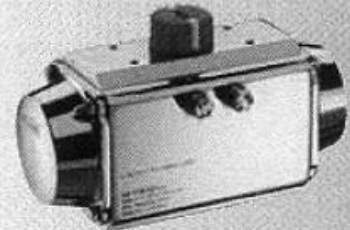
Pneumatic Actuators 4 TH Gengeneration



Actuators with travel stop adjustment

The turning range of the Air Torque actuator is, with an optional Kit, adjustable for 50% (from 0°-45°) or 100% (from 0°-90°).

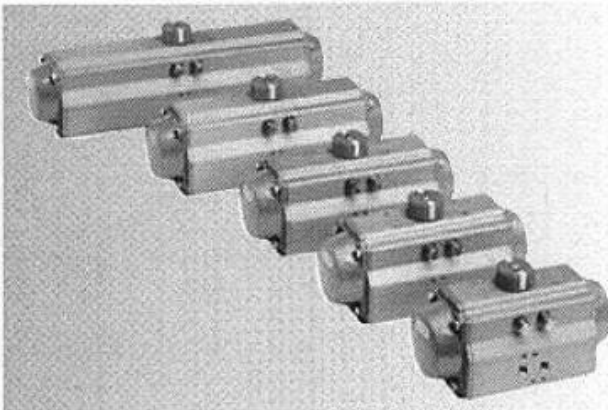
The adjustment is made with additional screws in the end caps.



Stainless Steel Actuators

The stainless steel actuators of Air Torque are designed with a high quality forged stainless steel material A 182 F316/ EN 10088/3 1.4401, which is suitable for corrosive environment.

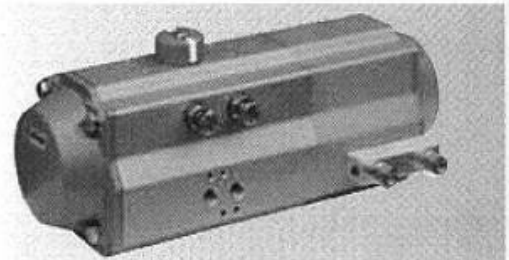
Optional the actuators are available with polished surface, particularly for Sanitary and Pharmaceutical applications.



Actuators with turning range 90°, 120°, 135° a. 180°

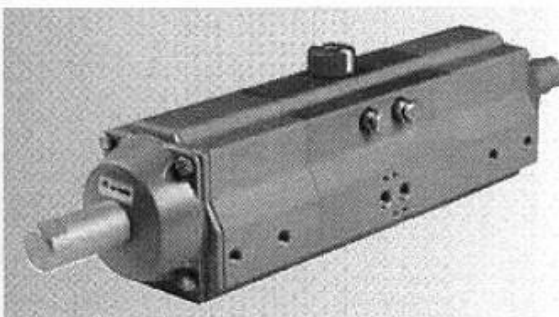
Beside the standard actuators with turning range 90°, the Air Torque actuator series was expanded through actuators with turning range 120°, 135° und 180°, in the design of the 4th Generation.

The actuators with 90° and 180° turning range are available in double acting or single acting design.



Actuators with hydraulic speed control

The actuators with hydraulic speed control provide a very slow adjustable operating movement. Actuators with hydraulic speed control are used in order to increase the actuator operating times and where sudden changes in load need to be restrained.



3-Position actuators (Dosing) 90° and 180°

The 3-Position actuators provide an operation of 0° - 45° - 90° (Type 90°) or 0° - 90° - 180° (Type 180°).

The intermediate position is achieved by an external mechanical stop of movement on the 2 auxiliary pistons. This intermediate stop position is adjustable from 90° - 180°, for example 95°, 120°, 130°, 150°, 175° etc. (Type 180°). The intermediate position is easily achieved by adjusting the external nuts located outside the two end caps.

180° spring return actuator with 90° fail safety position

The 180° spring return actuator with 90° fail safety position is used for 0°-90°-180° operations where in case of air failure the actuator has to return to the 90° position. The fail safe operation is achieved by the extension of the compressed springs.

